

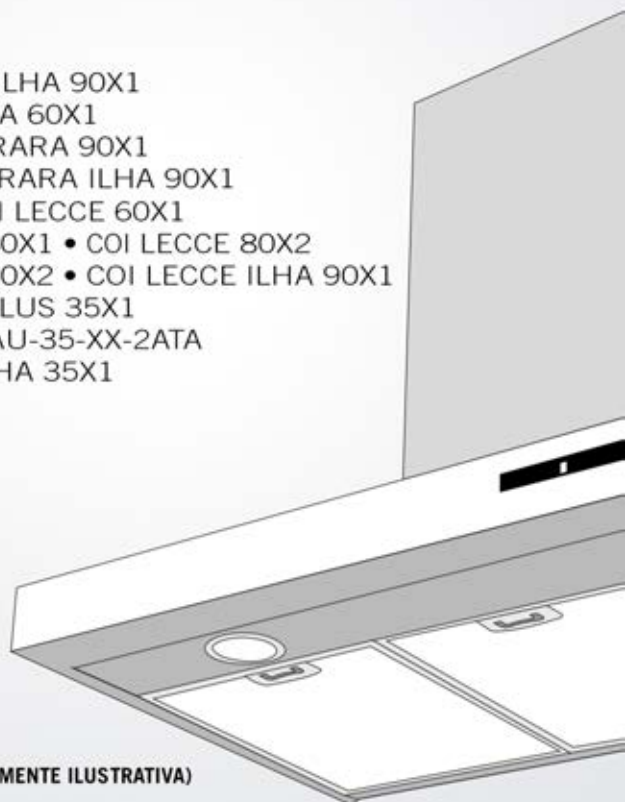
# MANUAL

## do CONSUMIDOR

 **ELETTROMECC**  
*inspire-se*

### COIFAS

ASTI 90X1 • ASTI 90X2 • ASTI ILHA 90X1  
ASTI ILHA 90X2 • COI FERRARA 60X1  
COI FERRARA 60X2 • COI FERRARA 90X1  
COI FERRARA 90X2 • COI FERRARA ILHA 90X1  
COI FERRARA ILHA 90X2 • COI LECCE 60X1  
COI LECCE 60X2 • COI LECCE 80X1 • COI LECCE 80X2  
COI LECCE 90X1 • COI LECCE 90X2 • COI LECCE ILHA 90X1  
COI LECCE ILHA 90X2 • NAUTILUS 35X1  
NAUTILUS ILHA 35X1 • CFI-NAU-35-XX-2ATA  
PROTEUS 45X1 • PROTEUS ILHA 35X1  
CFI-PRO-35-XX-2ATA



(IMAGEM MERAMENTE ILUSTRATIVA)





O Fabricante não se responsabiliza por possíveis inexatidões, imputáveis a erros de impressão ou de transcrição, contidas neste manual e reserva-se o direito de efetuar qualquer modificação ou atualização sempre que necessário e sem qualquer aviso prévio. A representação gráfica das figuras contidas neste manual é meramente indicativa.

A ELETTRAMEC, buscando a melhoria contínua de seus produtos comercializados, reserva-se o direito de alterar seus produtos e suas características, técnicas ou estéticas sem prévio aviso indicativo.

O Fabricante reserva-se o direito de efetuar nos próprios produtos as modificações que julgar necessárias ou úteis, também no interesse das características essenciais de funcionamento e de segurança.

**Leia estas instruções antes de usar seu produto e guarde-as para futura referência, sempre seguindo-as cuidadosamente.**


## ADVERTÊNCIAS PARA A SEGURANÇA

### Antes de ligar o modelo à rede elétrica:

- Verificar se a tensão e a potência descritas na etiqueta deste aparelho correspondem às da rede e que a tomada seja apropriada. Em caso de dúvidas chame um electricista qualificado.
- Se o cabo de alimentação estiver danificado, deverá ser substituído por um cabo ou um conjunto especiais fornecidos pelo fabricante ou pelo seu serviço de assistência técnica.
- Ligar o dispositivo à rede de alimentação através de uma tomada com **fusível 3A** ou aos dois fios da **bifásica** protegidos por um **fusível 3A**, ou disjuntores.

### Atenção!

- Não procure controlar os filtros com o exaustor em funcionamento.
- Não toque nas lâmpadas e as áreas adjacentes, durante e logo após o uso prolongado da instalação de iluminação.
- É proibido cozinhar alimentos flambados sob o exaustor.
- Evite a chama livre, porque é danosa para os filtros e perigosa, pois, pode causar incêndios.
- Controle constantemente os alimentos fritos para evitar que o óleo aquecido pegue fogo.
- Antes de efetuar qualquer manutenção, desligue o exaustor da rede elétrica.
- Este aparelho não é destinado ao uso por parte de crianças ou pessoas que precisem de supervisão.
- Não permita que as crianças brinquem com o aparelho.
- Quando o exaustor for utilizado contemporaneamente a aparelhos que queimam gás ou outros combustíveis, o local deverá ser adequadamente ventilado.
- Se as operações de limpeza não forem efetuadas respeitando as instruções, existe o risco de incêndio.
- A coifa e seu filtro anti gordura devem ser limpos regularmente para manterem-se em perfeito estado de funcionamento.
- Limpe a coifa de acordo com este manual de instruções impedindo o risco que a coifa incendeie-se por falta de limpeza.
- Se ocorrer qualquer falha em sua coifa, por favor chame a assistência técnica autorizada, agendando uma visita.
- Antes de instalar e usar leia todas as instruções e esteja certo da voltagem (V) e frequência (Hz) indicada em sua coifa sejam exatamente as mesmas do local de instalação.
- A fim de obter o máximo desempenho da sua coifa, por favor leia as instruções deste manual antes de instalar e usá-la, instale-a numa superfície segura.
- Mantenha em mãos a nota fiscal do produto em caso de necessidade de solicitação de serviços em garantia.

O símbolo  no aparelho ou na documentação de acompanhamento indica que o mesmo não deve ser tratado como resíduo doméstico, mas, deve ser levado a um ponto de coleta idôneo para reciclar equipamento elétrico e eletrônico. Para eliminá-lo obedecer os regulamentos locais sobre a eliminação de resíduos. Para maiores informações sobre o tratamento, a recuperação e a reciclagem deste aparelho, contatar o serviço local encarregado pela coleta de resíduos domésticos ou a loja onde o mesmo foi comprado.

### ATENÇÃO:

Este aparelho não se destina à utilização por pessoas (inclusive crianças) com capacidades físicas, sensoriais ou mentais reduzidas, ou por pessoas com falta de experiência e conhecimento, a menos que tenham recebido instruções referentes à utilização do aparelho ou estejam sob a supervisão de uma pessoa responsável pela sua segurança.

## SEGURANÇA DAS CRIANÇAS:

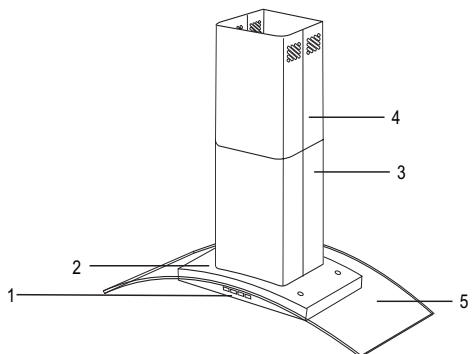
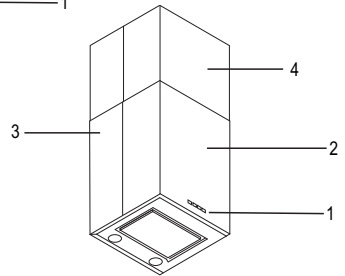
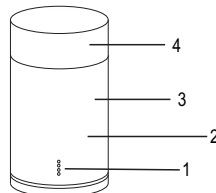
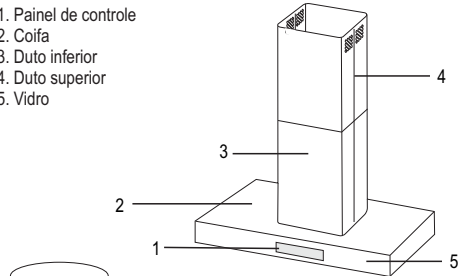
Este eletrodoméstico deve ser usado somente por adultos. Esteja certo que as crianças não toquem nos controles deste. As partes expostas deste eletrodoméstico quando aquecidos durante o cozimento, permanecerão quentes por algum tempo há mais depois de desligado. Mantenha as crianças bem longe até que eletrodoméstico tenha esfriado.

### PRECAUÇÃO:

Este eletrodoméstico deve apenas ser instalado e utilizado em locais com permanente ventilação, obedecendo as normas locais.

## CONHEÇA SEU PRODUTO

1. Painel de controle
2. Coifa
3. Duto inferior
4. Duto superior
5. Vidro



## INSTALAÇÃO



### Atenção:

O trabalho de instalação deve ser feito por qualificado e competente instalador do serviço autorizado Elettremerc.

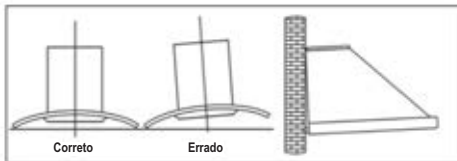
O fabricante declina por qualquer dano ou acidente causado por uso indevido ou não tenha seguido as instruções de instalação contidas neste manual.

### Importante:

Se o cordão de alimentação está danificado, ele deve ser substituído pelo fabricante ou agente autorizado ou pessoa qualificada, a fim de evitar riscos.

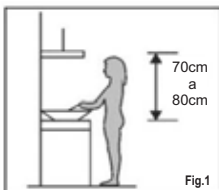
### Aviso de instalação:

- Antes da instalação, certifique-se que a área está limpa, para evitar a sucção dos pedaços restantes de madeira quebrada e poeira.
- A coifa não pode compartilhar o mesmo tubo de ventilação de ar com outros aparelhos, tais como tubo de gás, de tubos de aquecedor e tubos de ar quente.
- A dobra do tubo de ventilação deve ser  $\geq 120^\circ$ , paralelo ou acima do ponto de partida e deve ser conectada a parede exterior.
- Depois da instalação, esteja certo que a coifa está devidamente nivelada para evitar o acúmulo de gordura nos extremos.



### Modelos Ferrara 60 e 90 cm e Lecce 60, 80 e 90 cm:

- A coifa deve ser montada numa distância de 70-80 cm (26-30") da superfície de cocção. Veja a Figura 1 a seguir.

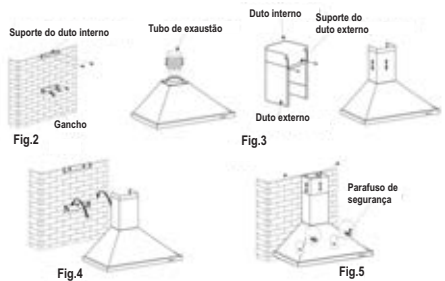


- Instale o gancho em um local adequado, uma vez que a altura de instalação esteja acertada, mantenha-a nivelada.
- Fixe os dutos colocando seus suportes e fixe-os neles. Figura 2.
- Fixem-nos no lado externo com suportes, esteja certo que o duto interno possa ser ajustado na altura correta, livremente, bem como o tubo flexível. Proceda conforme a Figura 3.
- Ponha a coifa no gancho. Figura 4.
- Ajuste a altura do duto interno no suporte e fixe-o nele, use os parafusos depois ajuste a posição do corpo da coifa e fixe-a com segurança. Veja a Figura 5.



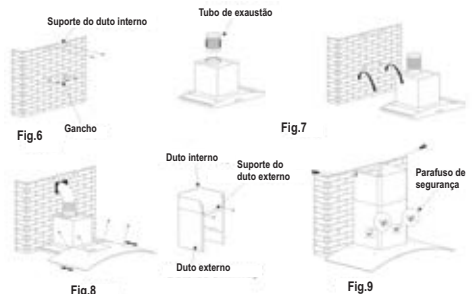
### Nota:

As duas aberturas de segurança estão posicionadas na parte traseira com diâmetro de 6mm.



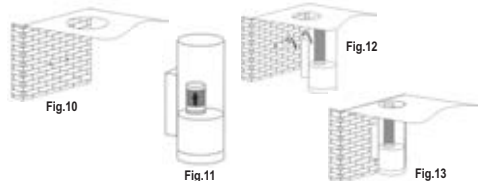
### Modelo Asti 90 cm :

- A coifa deve ser montada numa distância de 70-80 cm (26-30") da superfície de cocção. Veja a Figura 1.
- Instale o gancho em um local adequado, uma vez que a altura de instalação esteja acertada, e mantenha-a nivelada.
- Fixe os dutos colocando seus suportes e fixe-os neles. Figura 6.
- Fixe o tubo flexível de acordo com a direção correta, e então ponha a coifa no gancho. Veja a Figura 7.
- Coloque o vidro de acordo com a direção principal ajustado sobre a coifa, e depois use os parafusos para isso ajustar a altura do duto interior na posição do suporte do duto interior e fixar nele com parafusos, aqui acerte o tubo no interior do duto, pois, pode ser flexionado livremente. Veja a Figura 8.
- Coloque as duas aberturas de segurança no corpo da coifa, entretanto ajustar a altura do duto para dentro na altura adequada, e fixar os dutos no suporte do duto em relação ao furo do parafuso. Por fim, fixar o corpo com parafusos de segurança. Veja a Figura 9.



### Modelo Nautilus 35 cm :

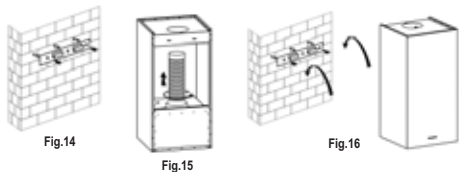
- A coifa deve ser colocada a uma distância de 70-80 cm a partir da superfície de cozimento para melhor efeito. Ver Figura 1.
- Para instalar na parede as brocas de 100 mm, faça 3 furos de  $\varnothing$  8 mm cada em um local adequado, em linha com o gancho na coifa. Perfurar um buraco no teto com o mesmo tamanho do tubo decorativo.
- Insira os parafusos nos furos. Fixe o gancho na parede, ver Figura 10.
- Adicione o tubo de fuligem à válvula de saída, e estenda a uma altura ideal como você precisar. Veja Figura 11.
- Pendure a coifa no gancho. Veja Figuras 12 e 13.



## INSTALAÇÃO

### Modelo Proteus 45 cm:

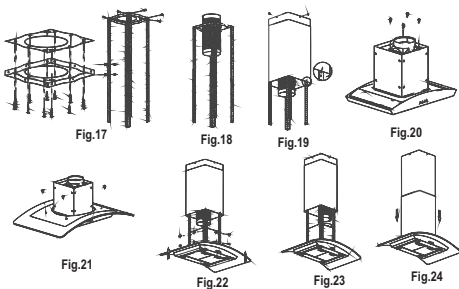
- A coifa deve ser montada numa distância de 70-80 cm (26-30") da superfície de coção. Veja a Figura 1.
- Instale o gancho em um local adequado, uma vez que a altura de instalação esteja acertada, mantenha-a nivelada. Faça 3 furos de Ø8mm a cada 100mm em um local adequado e em linha com o gancho da coifa.
- Insira os parafusos nos buracos. Fixe o gancho na parede, ver Figura 14.
- Adicione o duto interno na saída de ar, e estenda a uma altura perfeita como você precisar. Veja Figura 15.
- Pendure a coifa no gancho. Veja Figura 16.



### Modelo Asti Ilha 90 cm:

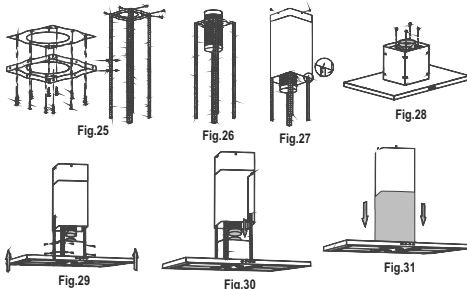
- A instalação da coifa deve ser numa distância entre (70 a 80cm) da superfície do fogão para melhorar sua eficiência. Figura 1.
- Para a sua segurança o teto deve suportar pelo menos 120Kg e a espessura deve ser de 30mm. Furo diâmetro de 170mm no teto conforme mostrado na Figura 17.
- De acordo com o gabarito faça 12 furos no teto, veja na Figura 17, 12 parafusos grandes e buchas ST 6\*40mm serão usados para fixar a coifa no teto (Se o teto for de concreto, por favor use 8 parafusos na instalação) e nesse caso use 8 parafusos com porcas de M4X10 com vedação, serão utilizados para conectar a armação de ferro 16 parafusos M4X10 com porca. (a sobreposição das partes de ferro deve ser de no máximo de 100mm).
- Ponha o tubo de extensão no furo de 170mm e acondicione de forma que a saída externa esteja convenientemente dirigida para o meio ambiente. Veja a Figura 18.
- Use 4 parafusos de ST4\*8 para fixar os dutos nos suporte gancho, e passe o tubo de exaustão para o lado de fora, use o suporte "S" para auxiliar na fixação do duto para as demais etapas de instalação. Veja a Figura 19.
- Use 4 parafusos de ST4\*8 para instalar a parte externa. Veja a Figura 20.

- Ajuste o parafuso do vidro, e verifique se o alojamento do vidro está bem fixado. Veja a Figura 21.
- Levante a coifa, e utilize 16 parafusos de M4 X 10 para fixá-la o corpo da coifa na estrutura de aço. Veja a Figura 22.
- Puxe o tubo de extensão para fixação na abertura. Veja a Figura 23 e esteja certo de que a coifa está bem fixada e retire o gancho "S" posicionando o duto. Veja a Figura 24.



### Modelo Ferrara Ilha 90 cm e Lecce Ilha 90 cm:

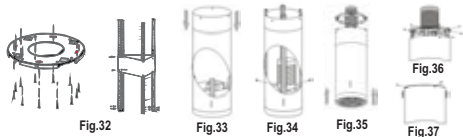
- A instalação da coifa deve ser numa distância entre (70 a 80cm) da superfície do fogão para melhorar sua eficiência. Figura 1.
- Para a sua segurança o teto deve suportar pelo menos 120Kg e a espessura deve ser de 30mm. Furo diâmetro de 170mm no teto conforme mostrado na Figura 25.
- De acordo com o gabarito faça 12 furos no teto, veja na Figura 25, 12 parafusos grandes e buchas ST 6\*40mm serão usados para fixar a coifa no teto (Se o teto for de concreto, por favor use 8 parafusos na instalação) e nesse caso use 8 parafusos com porcas de M4X10 com vedação, serão utilizados para conectar a armação de ferro 16 parafusos M4X10 com porca. (a sobreposição das partes de ferro deve ser de no máximo de 100mm).
- Ponha o tubo de extensão no furo de 170mm e acondicione de forma que a saída externa esteja convenientemente dirigida para o meio ambiente. Veja a Figura 26.
- Use 4 parafusos de ST4\*8 para fixar os dutos nos suporte gancho, e passe o tubo de exaustão para o lado de fora, use o suporte "S" para auxiliar na fixação do duto para as demais etapas de instalação. Veja a Figura 27.
- Use 4 parafusos de ST4\*8 para instalar a parte externa. Veja a Figura 28.
- Levante a coifa, e utilize 16 parafusos de M4 X 10 para fixá-la o corpo da coifa na estrutura de aço. Veja a Figura 29.
- Puxe o tubo de extensão para fixação na abertura. Veja a Figura 30 e esteja certo de que a coifa está bem fixada e retire o gancho "S" posicionando o duto. Veja a Figura 31.



### Modelo CFI-NAU-35-XX-2ATA:

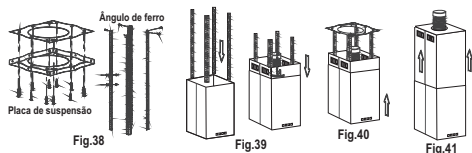
- A instalação da coifa deve ser numa distância entre (70 a 80cm) da superfície do fogão para melhorar sua eficiência. Figura 1.
- Para a sua segurança o teto deve suportar pelo menos 120Kg e a espessura deve ser de 30mm. Furo diâmetro de 170mm no teto conforme mostrado na Figura 32.
- De acordo com o gabarito faça 9 furos no teto, veja na Figura 32, 9 parafusos grandes e buchas ST 6\*40mm serão usados para fixar a coifa no teto (Se o teto for de concreto, por favor use 8 parafusos na instalação).
- Utilize 9 parafusos com porcas M4x10 com vedação para fixar o suporte da placa de reforço de ferro e o segundo ferro (a sobreposição das partes de ferro deve ser de no máximo de 100mm). Ao mesmo tempo, use 9 parafusos com porcas M4x10 para conectar o suporte de ferro com a armação de ferro. Ver Figura 33.
- Veja Figura 34, utilize 6 parafusos ST4\*10 para corrigir o ângulo de ferro com o ângulo da coifa, em seguida, instalar a chaminé exterior de aço inoxidável.
- Veja Figura 35, instale o tubo de extensão.
- Veja a Figura 36, através do buraco arredondado de 170 mm feito no teto, levar um lado do tubo de extensão para fora do ambiente, ao mesmo tempo, suba com a chaminé.
- Veja figura 37, utilize 6 parafusos M4x10 e gaxetas M4, fixe a coifa na placa suspensa no teto.

## INSTALAÇÃO



### Modelo CFI-PRO-35-XX-2ATA:

- A instalação da coifa deve ser numa distância entre (70 a 80cm) da superfície do fogão para melhorar sua eficiência. Figura 1.
- Para a sua segurança o teto deve suportar pelo menos 120Kg e a espessura deve ser de 30mm. Furo diâmetro de 170mm no teto conforme mostrado na Figura 38
- De acordo com a placa a ser pendurada, faça os furos no teto, consulte Fig. 38. Faça a placa ficar fixa no teto de madeira por parafusos de cabeça chata. De acordo com o tamanho na Fig. 1, calculado o comprimento do ângulo de ferro, parafusos de cabeça chata e porca com gaxeta serão utilizados para ligar um ângulo de ferro e o outro ângulo de ferro (o comprimento de sobreposição do ângulo de ferro não pode ser menor que 100 mm).
- Veja Fig. 39, ligue o ângulo de ferro e o corpo da coifa com parafuso e arruela, e então, fixe a tomada e coloque o tubo no interior, faça a chaminé dentro do corpo da coifa.
- Veja Fig. 40, levantar o corpo e corrigir o ângulo de ferro pendurando a placa de suspensão com parafuso, porca e arruela.
- Veja figura 41, faça o tubo de saída externa através da placa de suspensão no teto com um furo de Ø 170 mm; puxe a chaminé interna até a placa de suspensão e fixe a mesma na placa.



### Nota:

O filtro de carvão acompanha na embalagem. Se a coifa for instalada sem o tubo de extensão, ou seja, com filtros de carvão que reduzem muito a fumaça produzida pela cocção, eles devem ser substituídos de 3 a 6 meses de acordo com seu hábito ao cozinhar.

## INSTRUÇÕES DE USO

### Boteira LCD Soft Touch:

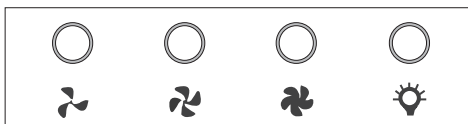
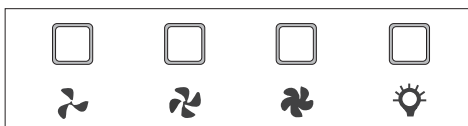


• Ligando a coifa na tomada; o LCD irá ligar mostrando no display o sistema de 24 horas em azul, iluminando-se, ele irá apagar depois de 30 segundos sem qualquer operação no display.

• Tecle "☀️" uma vez; e o LCD ligará e acenderá o indicador "🔌". Tecle "🌀" e novamente; e as lâmpadas desligarão "💡" o indicador desaparecerá do LCD.


- Tecle "☀️" uma vez; e a coifa ligará o LCD, mostrará "🔌" e "🔌" o botão será ligado. Pressione "🌀" o botão novamente; a coifa funcionará na velocidade MÉDIA. Pressione o botão "1" "☀️" por mais tempo e a coifa funcionará em ALTA velocidade. Pressione o botão "🌀" novamente; a coifa funcionará em BAIXA velocidade ela repetirá e repetirá. Enquanto "🌀" o botão; "🔌" o botão ficará sempre ligado. Se você quiser parar a coifa agora; pressione o botão "🔌" uma vez.
- Quando a coifa estiver funcionando; pressione o botão "🔌" uma vez. Então a coifa funcionará na velocidade que ela funcionou da última vez e o LCD mostrará "🔌". Pressione o botão "🔌" novamente e a coifa parará; e desaparecerá "🔌" do LCD.
- Quando ambos os botões "🌀" e "☀️" não estiverem funcionando; o botão "🕒" é usado para configurar a hora. Pressione o botão "🕒" por 2 ou 3 segundos será mostrado piscando no LCD "12:00"; o qual representa a hora 12. Pressione o botão "☀️" uma vez o valor será acrescido de 01. Continue pressionando o botão "☀️"; e mostrará no display a hora atual 13;14...23. Quando o LCD mostrar 23;
- Pressione o botão "🌑" uma vez; o valor diminuirá de 01. Depois de configurar a hora; você pode iniciar configurando os minutos pela pressão do botão "🕒" novamente. O LCD acende e pisca "00" o que representa os minutos.
- Pressione o botão "☀️" uma vez e o número é acrescido de 01. Continue pressionando o botão "☀️"; ele mostrará 01;02... até 59. Quando o LCD mostra 59; retornará ao 0.
- Pressione o botão "🌑" uma vez; o valor se reduzirá em 01. Quando o LCD mostrará 00; Depois ajuste a hora e minutos; pressionando o botão "🕒" para confirmar.
- Quando o botão "☀️" não funcionar o botão "🕒" é utilizado para atrasar a função temporizador. A função atrasar o temporizador permite ajustar o atraso da coifa automaticamente desligando de acordo com o tempo temporizado que você escolheu de 1 a 60 minutos.
- Pressione o botão "🕒" uma vez; e entrará em atraso de acordo com a temporização mostrada e configurara no LCD mostrará 05:00. Pressione uma vez o botão "☀️" e o valor será adicionado em 01. Continue pressionando o botão "☀️"; ele mostrará de 05:00; 06:00; 07:00...até 60:00. Pressione o botão "🌑" uma vez; o valor diminuirá de 01. Depois de configurar o atraso do temporizador que você deseja; pressione o botão "🕒" para confirmar. Se você configurou o atraso para as 05:00; o display LCD mostrará 05:00; 04:59... até 00:01; 00:00.
- Quando o LCD mostrar 00:00; a coifa automaticamente desligará e o display LCD mostrará somente sistema 24 horas com as lâmpadas azuis.
- Depois de 30 segundos sem operação; as lâmpadas azuis desaparecerão.
- Por favor, note que a lâmpada não está sob controle do atraso do temporizador; se você quiser usar a função de atraso do temporizador e você pressionar o botão "🕒" sem qualquer mudança no temporizador. A coifa automaticamente contará o tempo a partir de sua anterior programação configurado depois de 5 segundos.


### Boteiras Soft Touch:





## INSTRUÇÕES DE USO

•Ligue o aparelho, a campainha vai tocar cinco vezes. O som mostra que o aparelho está ligado.

•Aperte o botão  de velocidade baixa, a luz indicativa mostra que o aparelho está ligado e na velocidade correspondente, a campainha vai tocar uma vez, e o motor funcionará a baixa velocidade. Aperte-o novamente e o motor irá parar.

•Aperte o botão  de velocidade média, a luz indicativa mostra que o aparelho está ligado e na velocidade correspondente, a campainha vai tocar uma vez, e o motor funcionará na velocidade média. Aperte-o novamente e o motor irá parar.

•Aperte o botão  de velocidade alta, a luz indicativa mostra que o aparelho está ligado e na velocidade correspondente, a campainha vai tocar uma vez, e o motor funcionará na velocidade alta. Aperte-o novamente e o motor irá parar.

•Aperte o botão  de luz, a luz indicativa mostra que a luz está acesa e as duas lâmpadas de iluminação se acendem. Aperte-o novamente e as lâmpadas se apagarão, cada vez que apertar o botão a campainha vai tocar uma vez.

## SOLUÇÃO DE PROBLEMAS

Antes de chamar a Assistência Técnica, confira as dicas para a solução dos problemas mais comuns. Poupe tempo e dinheiro! Leia antes, com atenção — pode nem ser preciso chamar a Assistência Técnica.

### PROBLEMA: Lâmpada liga, motor não liga

**Causa:** Filtros bloqueados

**Solução:** Elimine o bloqueio

**Causa:** Capacitor danificado

**Solução:** Chame a assistência técnica

**Causa:** Falha no motor

**Solução:** Chame a assistência técnica

**Causa:** Cheira queimado

**Solução:** Chame a assistência técnica

### PROBLEMA: Lâmpada não liga, motor não liga

Além do acima mencionado, verifique:

**Causa:** Lâmpada danificada

**Solução:** Substituir Lâmpadas

**Causa:** Plugue fora da tomada

**Solução:** Coloque o plugue na tomada

### PROBLEMA: Sucção Insuficiente

**Causa:** À distância entre o fogão e a coifa não está correta.

**Solução:** Reajuste a distância

**Causa:** Muita ventilação no ambiente, portas e janelas abertas excessivamente.

**Solução:** Escolher um local mais adequado, manter portas e janelas mais fechadas.

### PROBLEMA: Vibração no corpo

**Causa:** Corpo danificado vibra

**Solução:** Chame a assistência Técnica

**Causa:** O motor não está bem

**Solução:** Fixe o motor firmemente

**Causa:** O corpo não está bem encaixado

**Solução:** Fixe o motor firmemente

### PROBLEMA: Vazamento de óleo

**Causa:** A válvula de direção única de ventilação não está vedando

**Solução:** Chame a assistência Técnica

**Causa:** Vazamento na conexão em U e capa

**Solução:** Chame a assistência Técnica

### PROBLEMA: Coifa inclinada

**Causa:** Os parafusos de fixação não estão suficientemente apertados.

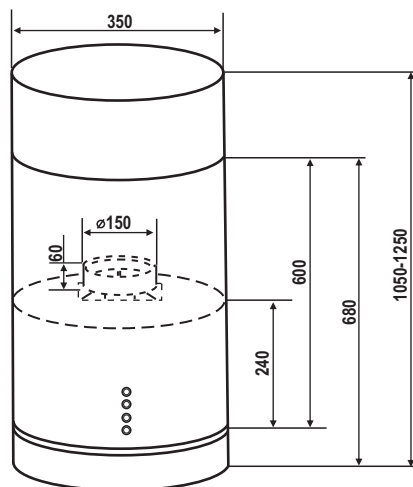
**Solução:** Aperte os parafusos de fixação da coifa e deixe a coifa na horizontal.

**Causa:** Os parafusos do gancho da coifa não estão suficientemente apertados.

**Solução:** Aperte os parafusos do gancho e deixe a coifa na horizontal.

## ESPECIFICAÇÕES TÉCNICAS

NAUTILUS ILHA 35X1 / CFI-NAU-35-XX-2ATA



**Largura:** 35 cm

**Acabamento:** Aço Inoxidável

**Comando:** Soft Touch

**Velocidade:** 3

**Iluminação:** 3 lâmpadas LED 1W

**Função:** Depuração / exaustão

**Vazão (m³/h):** 1200 m³/h

**Potência Motor (W):** 330 W

(127 V) / 345 W (220 V)

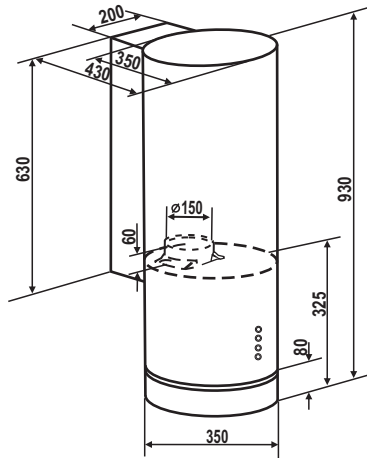
**Potência Total (W):** 333 W (127

V) / 348 W (220 V)



## ESPECIFICAÇÕES TÉCNICAS

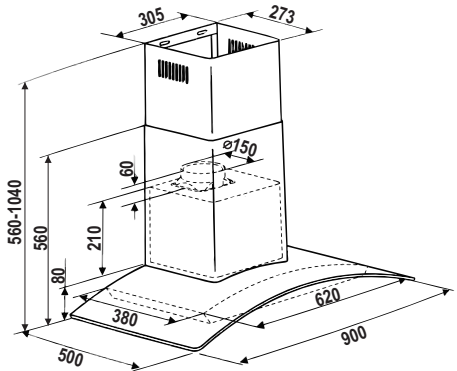
### NAUTILUS 35X1



**Largura:** 35 cm  
**Acabamento:** Aço Inoxidável  
**Comando:** Soft Touch  
**Velocidade:** 3  
**Iluminação:** 3 lâmpadas LED 1W  
**Função:** Depuração / exaustão

**Vazão (m³/h):** 900 m³/h  
**Potência Motor (W) :** 230 W (127 V) / 210 W (220 V)  
**Potência Total (W):** 233 W (127 V) / 213 W (220 V)

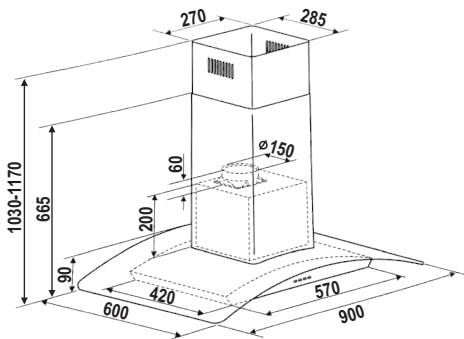
### ASTI 90X1 / ASTI 90X2



**Largura:** 90 cm  
**Acabamento:** Aço Inoxidável e vidro temperado  
**Comando:** Soft Touch  
**Velocidade:** 3  
**Iluminação:** 2 lâmpadas halógenas 20 W

**Função:** Depuração / exaustão  
**Vazão (m³/h):** 700 m³/h  
**Potência Motor (W) :** 230 W (127 V) / 210 W (220 V)  
**Potência Total (W):** 270 W (127 V) / 250 W (220 V)

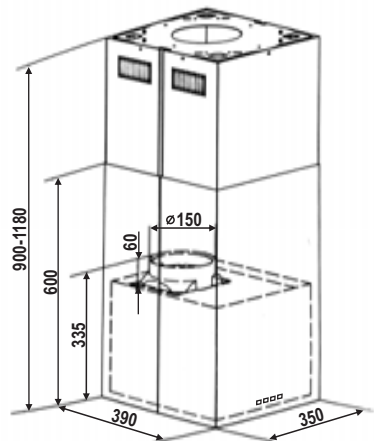
### ASTI ILHA 90X1 / ASTI ILHA 90X2



**Largura:** 90 cm  
**Acabamento:** Aço Inoxidável e vidro temperado  
**Comando:** Soft Touch  
**Velocidade:** 3  
**Iluminação:** 4 lâmpadas halógenas 20 W

**Função:** Depuração / exaustão  
**Vazão (m³/h):** 700 m³/h  
**Potência Motor (W) :** 230 W (127 V) / 210 W (220 V)  
**Potência Total (W):** 310 W (127 V) / 290 W (220 V)

### PROTEUS ILHA 35X1 / CFI-PRO-35-XX-2ATA

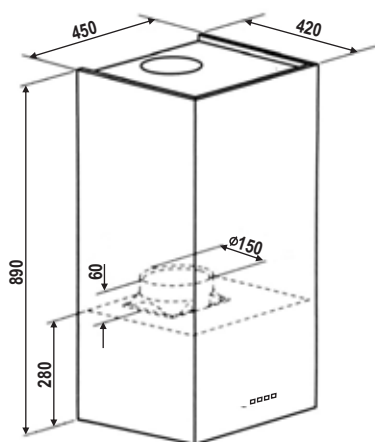


**Largura:** 35 cm  
**Acabamento:** Aço Inoxidável  
**Comando:** Soft Touch  
**Velocidade:** 3  
**Iluminação:** 2 lâmpadas halógenas 20 W  
**Função:** Depuração / exaustão

**Vazão (m³/h):** 1200 m³/h  
**Potência Motor (W) :** 330 W (127 V) / 345 W (220 V)  
**Potência Total (W):** 370 W (127 V) / 385 W (220 V)

## ESPECIFICAÇÕES TÉCNICAS

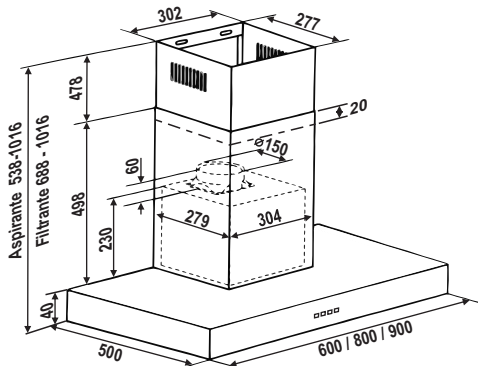
### PROTEUS 45X1



**Largura:** 45 cm  
**Acabamento:** Aço Inoxidável  
**Comando:** Soft Touch  
**Velocidade:** 3  
**Iluminação:** 2 lâmpadas  
 halógenas 20 W  
**Função:** Depuração / exaustão

**Vazão (m³/h):** 900 m³/h  
**Potência Motor (W) :** 230 W  
 (127 V) / 210 W (220 V)  
**Potência Total (W):** 270 W (127  
 V) / 250 W (220 V)

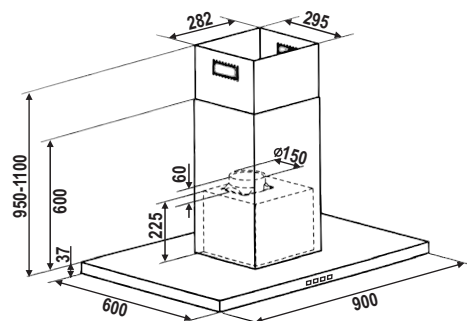
### LECCE 60X1 / LECCE 60X2 / LECCE 80X1 / LECCE 80X2 / LECCE 90X1 / LECCE 90X2



**Largura:** 60 / 80 / 90 cm  
**Acabamento:** Aço Inoxidável  
**Comando:** Soft Touch  
**Velocidade:** 3  
**Iluminação:** 2 lâmpadas  
 halógenas 20 W  
**Função:** Depuração / exaustão

**Vazão (m³/h):** 900 m³/h  
**Potência Motor (W) :** 230 W  
 (127 V) / 210 W (220 V)  
**Potência Total (W):** 270 W (127  
 V) / 250 W (220 V)

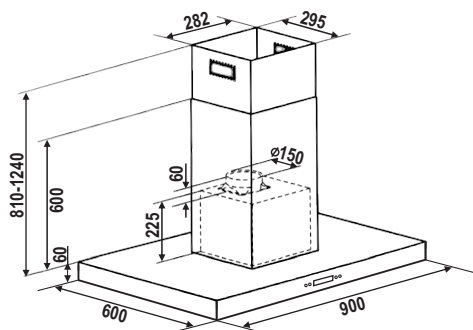
### COI LECCE ILHA 90X1 / COI LECCE ILHA 90X2



**Largura:** 90 cm  
**Acabamento:** Aço Inoxidável e  
 vidro temperado  
**Comando:** Soft Touch  
**Velocidade:** 3  
**Iluminação:** 2 lâmpadas  
 halógenas 20 W

**Função:** Depuração / exaustão  
**Vazão (m³/h):** 900 m³/h  
**Potência Motor (W) :** 230 W  
 (127 V) / 210 W (220 V)  
**Potência Total (W):** 270 W (127  
 V) / 250 W (220 V)

### FERRARA ILHA 90X1 / FERRARA ILHA 90X2

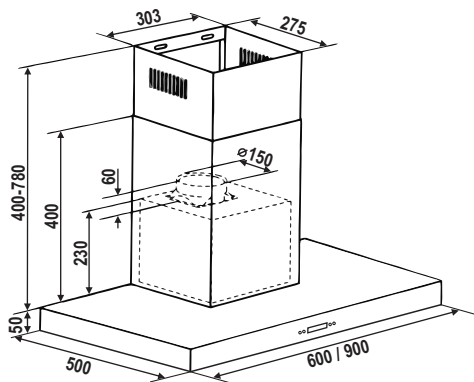


**Largura:** 90 cm  
**Acabamento:** Aço Inoxidável e  
 vidro temperado  
**Comando:** LCD Soft Touch  
**Velocidade:** 3  
**Iluminação:** 4 lâmpadas  
 halógenas 20 W

**Função:** Depuração / exaustão  
**Vazão (m³/h):** 900 m³/h  
**Potência Motor (W) :** 230 W  
 (127 V) / 210 W (220 V)  
**Potência Total (W):** 310 W (127  
 V) / 290 W (220 V)

## ESPECIFICAÇÕES TÉCNICAS

COI FERRARA 60X1 / COI FERRARA 60X2 / FERRARA 90X1 / FERRARA 90X2



**Largura:**60 / 90 cm

**Acabamento:**Aço Inoxidável e vidro temperado

**Comando:**LCD Soft Touch

**Velocidade:**3

**Iluminação:**2 lâmpadas halógenas 20 W

**Função:**Depuração / exaustão

**Vazão (m³/h):** 900 m³/h

**Potência Motor (W) :**230 W

(127 V) / 210 W (220 V)

**Potência Total (W):**270 W (127 V) / 250 W (220 V)

• O **filtro anti-gordura** tem a função de reter as partículas gordurosas suspensas no ar, portanto está sujeito à obstruir-se após algum tempo, conforme o uso que se faz do aparelho.

- Para evitar o perigo de incêndio é necessário lavar os filtros anti-gordura, manualmente, a cada 2 meses, no máximo, com detergente líquido neutro não abrasivo ou na máquina de lavar pratos, com baixas temperaturas e ciclos breves.

- Depois de algumas lavagens pode ocorrer alterações de cor. Este fato não dá direito à reclamação para eventuais substituições.

• Os **filtros de carvão ativado** são utilizados para depurar o ar que é introduzido no ambiente e tem a função de atenuar os odores desagradáveis gerados pelo cozimento.

- Os filtros de carvão ativo não regeneráveis devem ser substituídos a cada 4 meses, no máximo. A saturação do carvão ativo depende do uso mais ou menos prolongado do aparelho, tipo de alimento e regularidade de lavagem do filtro anti-gordura.

- Os filtros ao carvão ativado regeneráveis devem ser lavados manualmente, com detergentes neutros não abrasivos ou na máquina de lavar louças, com temperatura máxima de 65°C (o ciclo de lavagem deve ser completo e sem louças).

Retirar a água em excesso sem danificar o filtro, remover as partes plásticas e secar a forração no forno por 15 minutos, pelo menos, em 100°C de temperatura, no máximo. Para manter eficiente a função do filtro ao carvão regenerável, esta operação deve ser repetida a cada 2 meses. Estes devem ser substituídos, no máximo, a cada 3 anos ou quando a forração estiver danificada.

• **Antes de montar os filtros anti-gordura e os filtros ao carvão ativado regeneráveis é importante que estejam bem secos.**

• **Limpar frequentemente o exaustor, por dentro e por fora, utilizando um pano húmido com álcool desnatado ou detergentes líquidos neutros não abrasivos.**

• **Atenção:** a inobservância das advertências de limpeza e do exaustor e da substituição e limpeza dos filtros comporta riscos de incêndios. Aconselha-se seguir as instruções mencionadas.

## LIMPEZA E MANUTENÇÃO

### Limpeza dos filtros anti-gordura.

A malha do filtro é feita de aço inoxidável de alta densidade. Por favor, não utilize o detergente corrosivo. Mantendo este filtro limpo o aparelho continuará a funcionar corretamente. Por favor, siga rigorosamente às orientações abaixo.

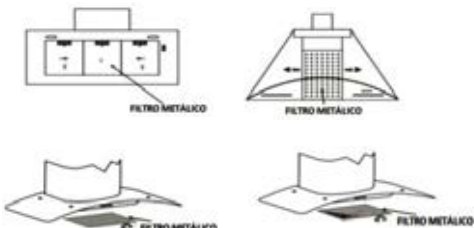
**Método 1:** Mergulhe-os cerca de 3 minutos em água quente (40-50 graus) com um detergente de remover gorduras, em seguida, escove-o cuidadosamente com uma escova macia. Por favor, não aplicar muito pressão para evitar danificá-lo.

**Método 2:** Pode ser colocado em uma máquina de lavar louça e ajustar a temperatura em torno de 60 graus.

### ATENÇÃO:

• Por favor, não use detergente abrasivo, pois pode danificar a coifa.

• Antes de limpar o aparelho, por favor, lembre-se de desligar a energia.



**DECLINA-SE DE QUALQUER RESPONSABILIDADE POR EVENTUAIS DANOS PROVOCADOS PELA INOBSERVÂNCIA DAS ADVERTÊNCIAS ACIMA.**



## Certificado de Garantia

Garantimos este produto contra qualquer defeito de fabricação que venha a se apresentar no período de **09** meses, contados a partir do término da garantia legal de 90 dias, prevista no artigo 26, inciso II, da Lei nº 8078/90 (Código de Defesa do Consumidor).

### **SÃO CONDIÇÕES DESTA GARANTIA:**

1 - Qualquer defeito que for constatado neste produto deve ser em 48 (quarenta e oito) horas comunicado ao Serviço Autorizado Elettromec mais próximo do local onde seu produto está instalado.

2 - Esta garantia abrange a substituição de peças que apresentarem defeitos constatados como sendo de fabricação, além da mão-de-obra utilizada no respectivo reparo.

### **A GARANTIA NÃO COBRE:**

- Produtos ou peças danificadas devido a acidente de transporte ou manuseio, riscos, amassamentos ou atos e efeitos da natureza (raios, inundação, desmoronamento etc.), má armazenagem, desgaste natural.
- Defeitos decorrentes da instalação inadequada devido esta tenha sido ocasionada por pessoal não autorizado pela “Elettromec”.
- Não funcionamento ou falhas decorrentes de problemas de fornecimento de energia elétrica no local onde produto está instalado. A substituição, vidros e plásticos.
- Despesas com transporte, peças, materiais e mão-de-obra para preparar o local aonde for instalado o produto (ex. Rede elétrica, conexões elétricas e hidráulicas, tomadas, esgoto, alvenaria, aterramento).
- Chamadas relacionadas à orientação de uso constantes no Manual de Instruções ou no próprio produto, sendo passíveis de cobranças aos Consumidores.
- Despesas relativas à instalação do produto e ou de ajuste do local as condições necessárias à instalação do mesmo.
- Caso haja a remoção e/ou alteração do número de série ou da etiqueta de identificação do produto.
- O produto for instalado ou utilizado em desacordo com o Manual de Instruções.
- O produto for ligado em tensão diferente a qual foi destinado.
- O produto tiver recebido maus tratos, descuidos ou ainda sofrer alterações, modificações ou consertos feitos por pessoas ou entidades não credenciadas pela Elettromec.
- O defeito for causado por acidente ou má utilização do produto pelo Consumidor.
- Despesas de deslocamento do Serviço Autorizado, quando e se o produto estiver instalado fora do município sede do Serviço Autorizado Elettromec.
- Despesas decorrentes e conseqüentes de instalação de peças que não pertençam ao produto, sendo estas de responsabilidade única e exclusiva do Consumidor.
- Para sua comodidade, preserve o **MANUAL DE INSTRUÇÕES, CERTIFICADO DE GARANTIA E A NOTA FISCAL DO PRODUTO.**

Quando necessário, consulte a nossa Rede de Serviços Autorizados e/ou o Serviço de Atendimento ao Consumidor.

*Programa  
de Relacionamento  
inspire-se*

Faça parte do nosso programa de relacionamento.

Tornando-se associado, você terá uma série de vantagens e poderá inspirar-se no mundo Elettromec.

*//Garantia  
Estendida*

É muito fácil estender a sua garantia Elettromec de 1 para 2 anos. Basta acessar no site [elettromec.com.br](http://elettromec.com.br) o Programa de Relacionamento Inspire-se, preencher os campos com as informações do produto que você adquiriu e pronto: garantia estendida por mais 1 ano.

Garantia Estendida válida mediante preenchimento de formulário para produtos adquiridos a partir de Março/2016.

O benefício da Garantia Estendida, só terá validade para clientes que se inscreverem no Programa de Relacionamento Inspire-se, com limite de até 3 meses após emissão da nota fiscal.

Condomínio Industrial Portal do Anhanguera  
Estrada Municipal Mário Covas, 641  
Macuco • Valinhos /SP • CEP 13279-411

SAC: 0800 723 12 02  
[www.elettromec.com.br](http://www.elettromec.com.br)

ACESSE [ELETTROMECCOM.BR](http://ELETTROMECCOM.BR)



ELETTROMECC



ELETTROMECC

 **ELETTROMECC**  
*inspire-se*